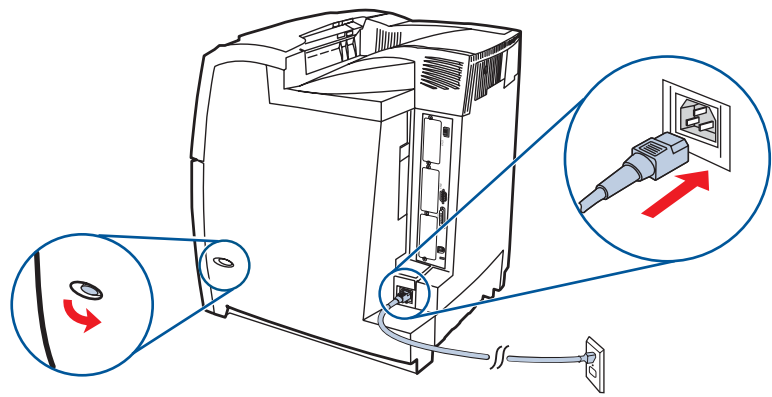


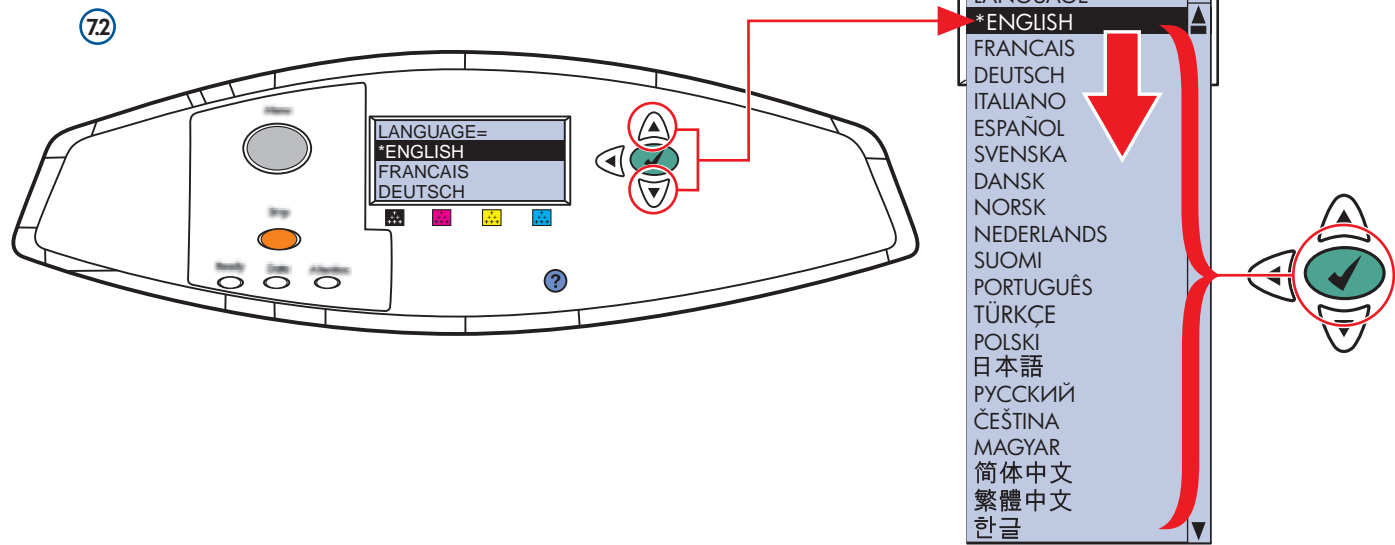
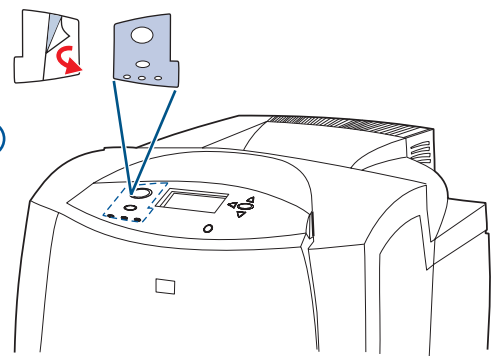
6



7

Change display language (optional)
Modifiez la langue d'affichage (facultatif)
Anzeigesprache ändern (optional)
Modificare la lingua del display (opzionale)
Cambie el idioma de la pantalla (opcional)
Taal van het display wijzigen (optioneel)
Alteração do idioma do visor (opcional)
Canvi de l'idioma (opcional)

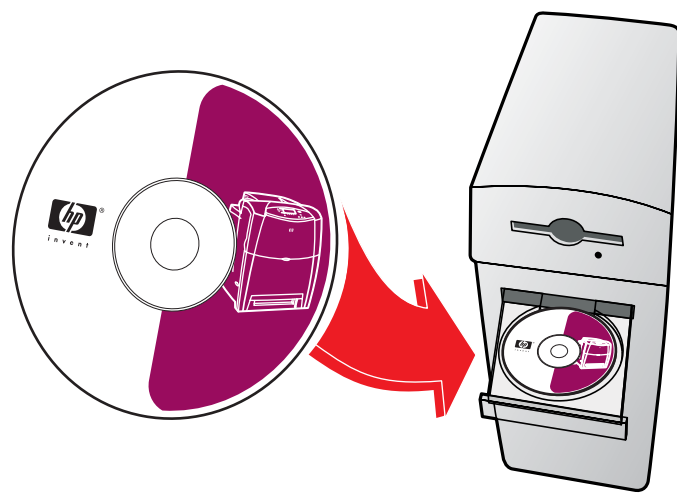
שנה שפת תצוגה (אופציונלי)



8

Install software & drivers
Installez le logiciel et les pilotes
Software und Treiber installieren
Installare il software e i driver
Instale el software y los controladores
Software en stuurprogramma's installeren
Instalar software e drivers
Instalació del software

התקן תוכנה ומנהלי התקנים



9

For networking information
Informations concernant la mise en réseau
Informationen zur Netzwerkeinbindung
Per informazioni sul collegamento in rete
Para obtener información sobre la conexión en red
Networkgegevens
Informações de rede
Informació de connexions en xarxa

למידע אודות רשת



hp color LaserJet 4650, 4650n, 4650dn, 4650dtn, 4650hdn

start
démarrage
Inbetriebnahme
avvio
inicio
startgids
início
inici
התחלה

lea esto primero



© 2004 Copyright Hewlett-Packard Development Company, L.P.

www.hp.com



Copyright Information

© 2004 Copyright Hewlett-Packard Development Company, L.P. Reproduction, adaptation or translation without prior written permission is prohibited, except as allowed under the copyright laws. The information contained herein is subject to change without notice. The only warranties for HP products and services are set forth in the express warranty statements accompanying such products and services. Nothing herein should be construed as constituting an additional warranty. HP shall not be liable for technical or editorial errors or omissions contained herein. Part number: Q3668-90944 Edition 1, 09/2004

FCC Regulations

This equipment has been tested and found to comply with the limits for a Class B digital device, pursuant to Part 15 of the FCC rules. These limits are designed to provide reasonable protection against harmful interference in a residential installation. This equipment generates, uses, and can radiate radio frequency energy. If this equipment is not installed and used in accordance with the instructions, it may cause harmful interference to radio communications. However, there is no guarantee that interference will not occur in a particular installation. If this equipment does cause harmful interference to radio or television reception, which can be determined by turning the equipment off and on, the user is encouraged to try to correct the interference by one or more of the following measures:

Reorient or relocate the receiving antenna.

Increase separation between equipment and receiver.

Connect equipment to an outlet on a circuit different from that to which the receiver is located.

Consult your dealer or an experienced radio/TV technician.

Any changes or modifications to the printer that are not expressly approved by HP could void the user's authority to operate this equipment.

Use of a shielded interface cable is required to comply with the Class B limits of Part 15 of FCC rules.

Informations de copyright

© 2004 Copyright Hewlett-Packard Development Company, L.P. Il est interdit de reproduire, adapter ou traduire ce manuel sans autorisation expresse par écrit, sauf dans les cas permis par les lois régissant les droits d'auteur. Les informations contenues dans ce document sont sujettes à modification sans préavis. Les seules garanties concernant les produits et services HP sont énoncées dans la garantie qui accompagne ces produits et services. Rien en ceci ne devra être interprété comme constituant une garantie supplémentaire. HP ne pourra être tenu pour responsable des erreurs techniques et rédactionnelles ou des omissions présentes dans ce document. Référence : Q3668-90944 Première édition : 09/2004

Règlementations de la FCC

Les tests effectués sur cet équipement ont déterminé qu'il est conforme aux prescriptions des unités numériques de classe B, telles que spécifiées à l'article 15 des normes de la FCC (Commission fédérale des communications). Ces limites sont destinées à assurer une protection suffisante contre les interférences produites dans une installation résidentielle. Cet équipement produit, utilise et peut émettre de l'énergie sous forme de fréquences radio. Si ce matériel n'est pas installé et utilisé conformément aux instructions, il peut causer des interférences nuisibles aux communications radio. Cependant, l'absence d'interférences ne peut pas être garantie dans une installation particulière. Si ce matériel provoque des interférences qui perturbent la réception radio ou télévisée, ce qui peut être vérifié en mettant le matériel sous et hors tension, nous encourageons l'utilisateur à y remédier en appliquant l'une des mesures suivantes :

Réorientez ou déplacez l'antenne de réception.

Augmentez la distance séparant l'équipement du récepteur.

Connectez l'équipement à une prise située sur un circuit différent de celui sur lequel se trouve le récepteur.

Consultez votre revendeur ou un technicien radio/télévision expérimenté.

Toute modification apportée au produit sans le consentement de HP peut se traduire par la révocation du droit d'exploitation de l'équipement dont jouit l'utilisateur.

Un câble d'interface blindé est requis afin de satisfaire aux stipulations de l'article 15 des réglementations de la FCC sur les appareils de classe B.



www.hp.com/support/clj4650

Additional Information

See the electronic User Guide on the CD-ROM that came with the printer for more information about the following topics.

- Detailed user instructions
- Troubleshooting information
- Important safety notice
- Regulatory information

This information is also available at www.hp.com/support/clj4650

Informations supplémentaires

Pour plus d'informations concernant les rubriques suivantes, reportez-vous au manuel d'utilisation électronique situé sur le CD-ROM livré avec l'imprimante.

- Instructions détaillées destinées à l'utilisateur
- Informations sur le dépannage
- Notice importante de sécurité
- Informations réglementaires

Ces informations sont également disponibles à l'adresse suivante : www.hp.com/support/clj4650

Weitere Informationen

Weitere Informationen zu den folgenden Themen finden Sie im elektronischen Benutzerhandbuch auf der CD-ROM, die mit dem Drucker geliefert wurde.

- Ausführliche Anweisungen für Benutzer
- Fehlerbehebungsinformationen
- Wichtiger Sicherheitshinweis
- Behördliche Bestimmungen

Diese Informationen finden Sie auch unter www.hp.com/support/clj4650

Ulteriori informazioni

Vedere la Guida dell'utente su CD-ROM fornita con la stampante per ulteriori informazioni sui seguenti argomenti.

- Istruzioni dettagliate per l'utente
- Informazioni sulla risoluzione dei problemi
- Importante avviso di sicurezza
- Informazioni sulle normative

Queste informazioni sono inoltre disponibili sul sito www.hp.com/support/clj4650

Información adicional

Consulte la Guía del usuario en formato electrónico incluida en el CD-ROM suministrado con la impresora para obtener más información sobre los siguientes temas:

- Instrucciones detalladas para el usuario
- Información sobre solución de problemas
- Avisos de seguridad importantes
- Información sobre normativas

Esta información también está disponible en www.hp.com/support/clj4650

Meer informatie

Raadpleeg de Gebruikershandleiding op de cd-rom bij de printer voor meer informatie over de volgende onderwerpen.

- Uitgebreide gebruikershandleiding
- Informatie over het oplossen van problemen
- Belangrijke veiligheidsverklaring
- Overheidsinformatie

Deze informatie is ook beschikbaar op www.hp.com/support/clj4650

Informações adicionais

Consulte o Guia do usuário eletrônico no CD-ROM que acompanha a impressora para obter mais informações sobre os tópicos a seguir.

- Instruções detalhadas do usuário
- Informações sobre solução de problemas
- Aviso de segurança importante
- Informações de regulamentação

Essas informações também estão disponíveis em www.hp.com/support/clj4650

Més informació

Consulteu la guia electrònica de l'usuari al CD-ROM inclòs amb la impressora si voleu més informació sobre els següents aspectes:

- Instruccions detallades per a l'usuari
- Informació sobre la solució de problemes
- Avis important de seguretat
- Informació sobre normativitat

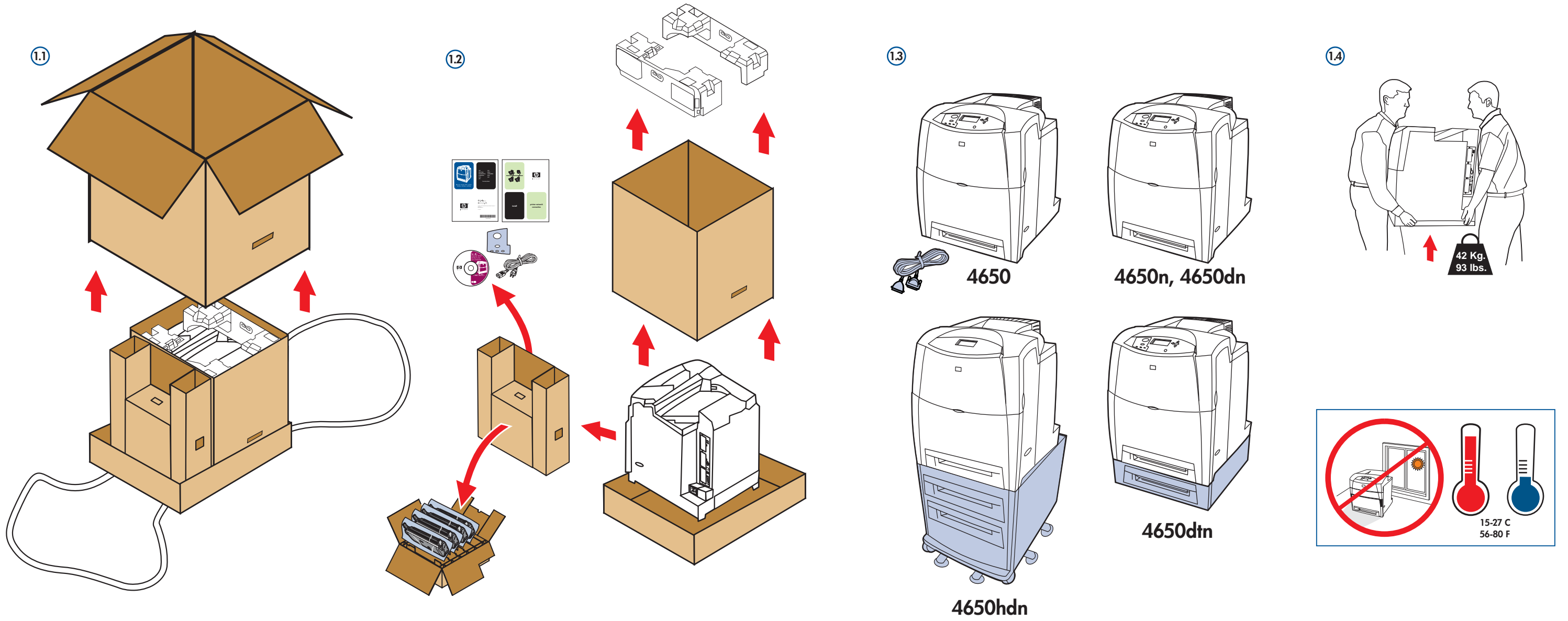
Aquesta informació també es troba disponible a www.hp.com/support/clj4650

מידע נוסף
עיון במדריך למשתמש האלקטרוני, הנמצא על-גבי התקליטור המצורף למדפסת, לקבלת מידע נוסף אודות הנושאים הבאים.

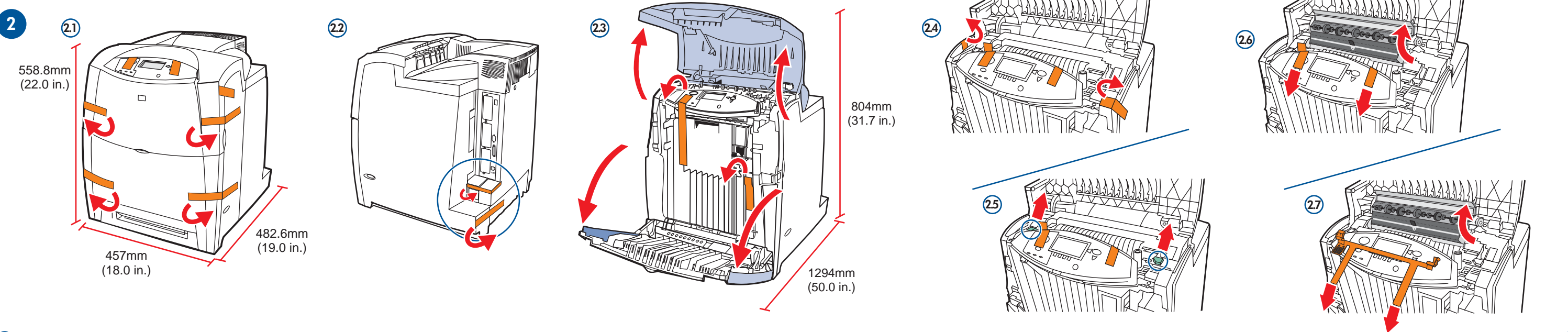
הנחיות מפורטות למשתמש
- מידע אודות פתרון תקלות
- הדעת ביטחון חשובה
- מידע תקינה
מידע זה זמין גם באתר www.hp.com/support/clj4650

עברית

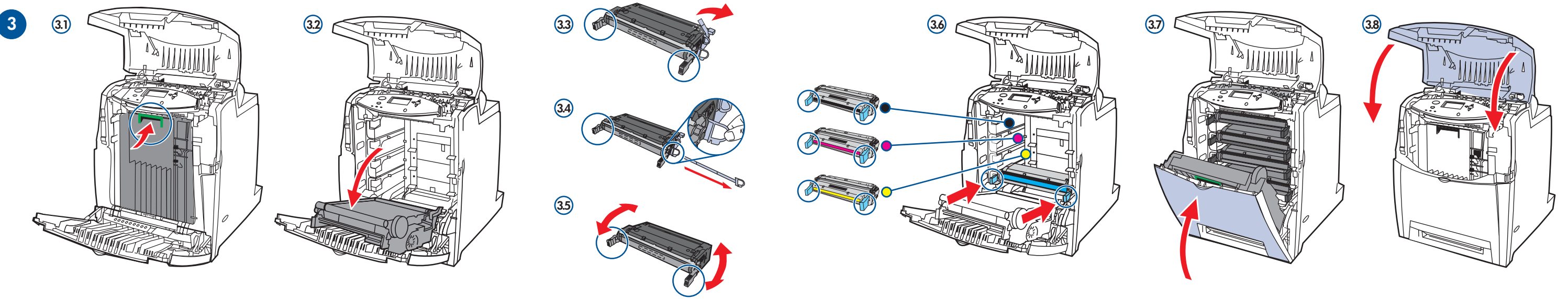
1



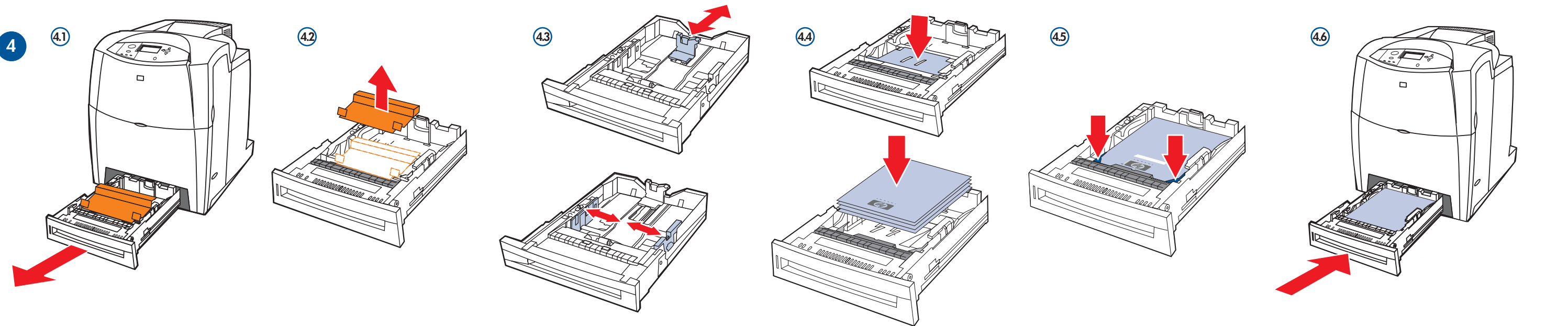
2



3



4



5

Choose connection
 Choisissez la connexion
 Verbindung wählen
 Scegliere il collegamento
 Seleccione la conexión
 Verbinding kiezen
 Escolha da conexão
 Seleccioneu la connexió

EtherNet (RJ-45)

USB

IEEE-1284-C

