

SONY[®]

9/9/ DK

TRINITRON[®] Character Display

CPD-1304

Operating Instructions page 2

Mode d'emploi page 12

Owner's Record

The model and serial numbers are located at the rear. Record the serial number in the space provided below. Refer to these numbers whenever you call upon your dealer regarding this product.

Model No. CPD-1304 Serial No. _____

MULTI SCAN HG

WARNING

To prevent fire or shock hazard, do not expose the unit to rain or moisture.

Dangerously high voltages are present inside the unit. Do not open the cabinet. Refer servicing to qualified personnel only.

INFORMATION

This equipment generates and uses radio frequency energy and if not installed and used properly, that is, in strict accordance with the manufacturer's instructions, may cause interference to radio and television reception. It has been type tested and found to comply with the limits for a Class B computing device in accordance with the specifications in Subpart J of Part 15 of FCC Rules, which are designed to provide reasonable protection against such interference in a residential installation. However, there is no guarantee that interference will not occur in a particular installation. If this equipment does cause interference to radio or television reception, which can be determined by turning the equipment off and on, the user is encouraged to try to correct the interference by one or more of the following measures :

- Reorient the receiving antenna

- Relocate the equipment with respect to the receiver

- Move the equipment away from the receiver

- Plug the equipment into a different outlet so that equipment and receiver are on different branch circuits.

If necessary, the user should consult the dealer or an experienced radio/television technician for additional suggestions. The user may find the following booklet prepared by the Federal Communications Commission helpful :

"How to identify and Resolve Radio-TV Interference Problems". This booklet is available from the U.S. Government Printing Office, Washington, DC 20402, Stock No. 004-000-00345-4.

A shielded interface cable SMF-523 must be used with this equipment. This apparatus complies with the Class B limits for radio noise emissions set out in Radio Interference Regulations of CANADA.

The CPD-1304 is a high resolution character display designed for use with microcomputers, or character generators having analog RGB output.

Features

- Super Fine Pitch Trinitron character display with an anti-glaring dark screen.
- An RGB terminal which allows equipment with analog RGB output to be connected.
- Compatible with the PS/2 microcomputer using the VGA.

Table of Contents

Precautions	4
Location and Function of Controls	5
Connections	7
Use of the Tilt-Swivel	8
Specifications	9
Timing Chart	10

Precautions

On safety

- Operate the unit only on 120V AC, 60 Hz.
- Should any liquid or solid object fall into the cabinet, unplug the unit and have it checked by qualified personnel before operating it any further.
- Unplug the unit from the wall outlet if it is not to be used for several days.
- To disconnect the AC power cord, pull it out by the plug. Never pull the cord itself.

On installation

- Allow adequate air circulation to prevent internal heat build-up. Do not place the unit on surfaces (rugs, blankets, etc.) or near materials (curtains, draperies) that may block the ventilation holes.
- Do not install the unit in a location near heat sources such as radiators or air ducts, or in a place subject to direct sunlight, excessive dust, mechanical vibration or shock.

On cleaning

To keep the unit looking brand-new, periodically clean it with a soft cloth. Stubborn stains may be removed with a cloth lightly dampened with a mild detergent solution. Never use strong solvents such as thinner or benzine, or abrasive cleansers since these will damage the cabinet. As a safety precaution, unplug the unit before cleaning it.

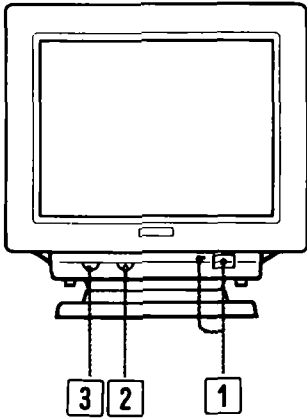
On repacking

Do not throw away the carton and packing materials. They make an ideal container in which to transport the unit. When shipping the unit to another location, repack it as illustrated on the carton.

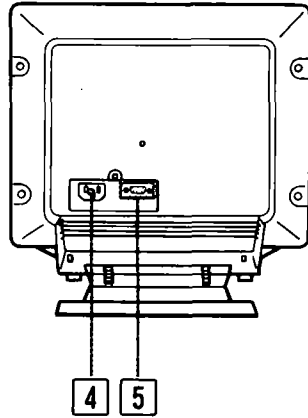
If you have any questions about this unit, contact your authorized Sony dealer.

Location and Function of Controls

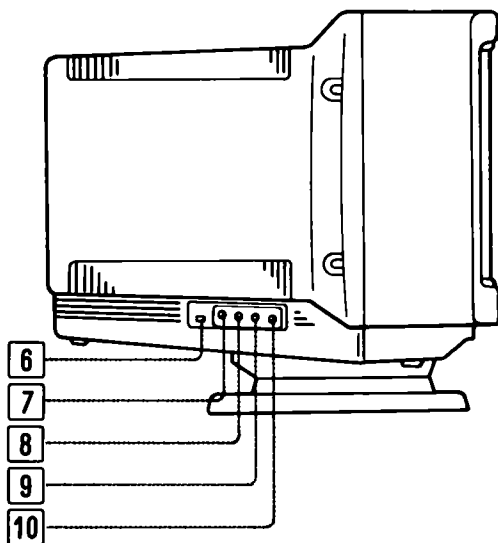
Front



Rear



- 1 POWER switch and indicator**
To turn on the power of the unit, press this switch. The indicator will light up. To turn off the unit, press it again.
- 2 CONTRAST control (●)**
Turn clockwise to increase contrast, or counterclockwise for less contrast.
- 3 BRIGHTNESS control (☀)**
Turn clockwise for a brighter display, or turn counterclockwise for a darker display.
- 4 AC IN connector**
Connect to the AC outlet with the supplied AC power cord.
- 5 RGB IN (input) connector (9-pin D-sub)**
Allows a microcomputer having analog RGB output to be connected.
Refer to page 7.



6 AUTO SIZE switch

Depending on the microcomputer connected to the display, set this switch to the appropriate position.

LOCK: For the IBM PS/2 microcomputer using the VGA mode. When this switch is set to LOCK, the timing is automatically adjusted to the VGA mode, and the H SIZE, H SHIFT, V SIZE and V CENT controls will have no effect.

ADJ: For other microcomputers having analog RGB output. When this switch is set to ADJ, adjust the display with the H SIZE, H SHIFT, V SIZE and V CENT controls.

7 H SIZE (horizontal size) control

Turn this control to adjust the horizontal size of the display.

8 H SHIFT (horizontal shift) control

Turn this control to adjust the center of the display horizontally.

9 V SIZE (vertical size) control

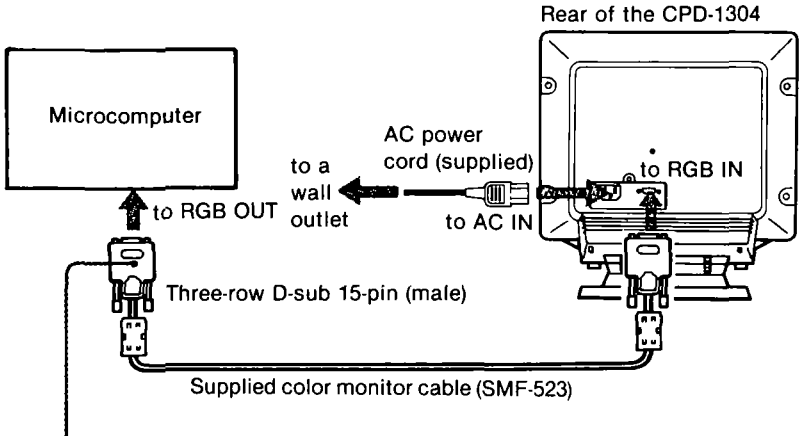
Turn this control to adjust the vertical size of the display.

10 V CENT (vertical center) control

Turn this control to adjust the center of the display vertically.

Connections

Connect the power cord and the optional SMF-523 color monitor cable with a 9-pin D-sub connector. Be sure to turn the power of the unit off before making the connection.

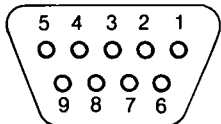


1 Align the plug with the receptacle.

2 Plug in and tighten the screws by a hand.

To disconnect the plug, loosen the screws.

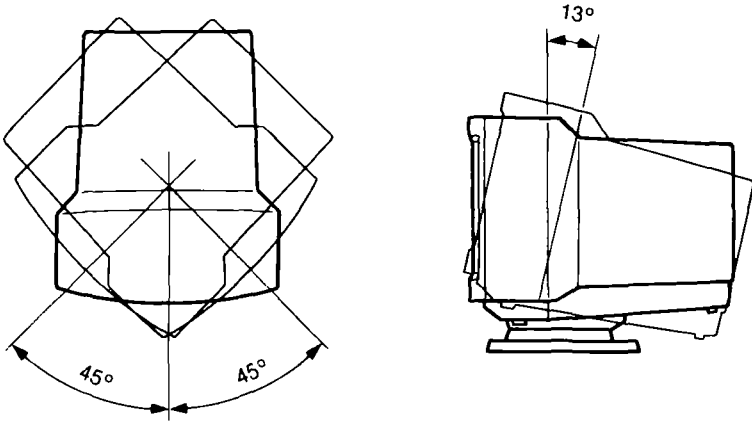
RGB Input Pin Assignment



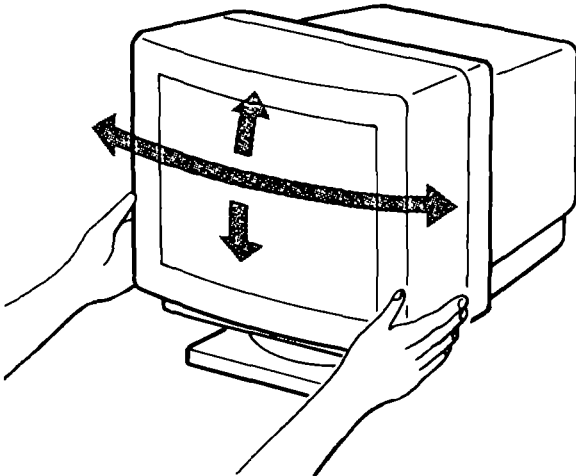
1	2	3	4	5	6	7	8	9
GND	GND	R	G	B	GND	—	H/HV	V

Use of the Tilt-Swivel

With the tilt-swivel, this unit can be adjusted to be viewed at your desired angle within 90° horizontally and 13° vertically.

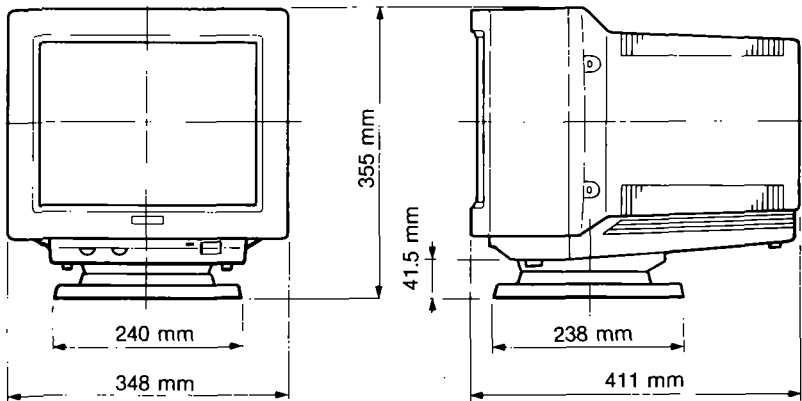


To turn the unit horizontally, hold it at its bottom with your both hands as illustrated below.



Specifications

Picture tube	Super Fine Pitch Trinitron color tube 13-inch picture tube measured diagonally 90 degree deflection Anti-glaring dark screen Useful screen 274mm × 207mm Phosphor P22 Phosphor pitch 0.26mm
Viewable Pixels	1024 × 768
Scanning frequency	Vertical sync signal frequency: 50 - 87 Hz Horizontal sync signal frequency: 28 - 50 kHz
Input connector	RGB input (D-sub 9-pin) (Analog)
Video input signal	Analog RGB positive 0.714 Vp-p/75Ω terminated
Sync input	TTL level. Polarity free. Composite sync is acceptable at Pin # 8. Sync on green is acceptable.
Power requirements	120V AC, 50/60 Hz
Dimensions	355(H) × 348(W) × 411(D) mm (14 × 13 ³ / ₄ × 16 ¹ / ₈ inches)



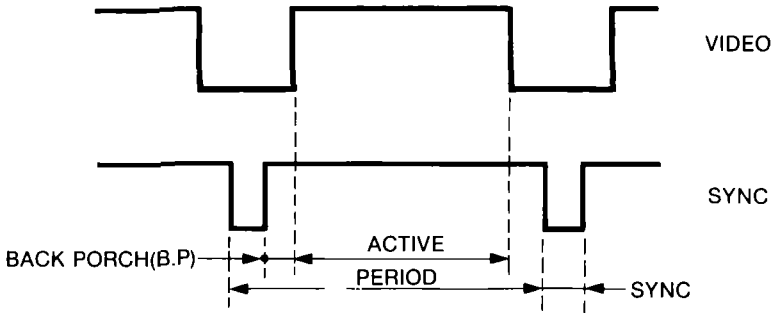
Weight	13.1 kg (29.1 lb) Including the tilt-swivel
Supplied accessory	AC power cord (1) Monitor cable SMF-523 (1) (9-pin ↔ 15-pin)

Design and specification subject to change without notice.

Timing Chart

The following timing chart shows approximate values.

MONITOR ACCEPTABLE TIMING EXAMPLE



1] VGA

		1	2	3
FREQ.	H (kHz)	31.47	31.47	31.47
	V (Hz)	70.1	70.1	59.9
H	PERIOD (μ S)	31.78		
	SYNC	3.81	→	→
	B.P	1.91		
	ACTIVE	25.42		
V	PERIOD (H)	449	449	525
	SYNC	2	2	2
	B.P	34	59	32
	ACTIVE	400	350	480
SYNC POLARITY	H	NEGA	POSI	NEGA
	V	POSI	NEGA	NEGA
CLOCK FREQ.	(MHz)	25.175	25.175	25.175

2] 1024 x 768 interace (fh = 35.52kHz/fv = 87Hz)

FREQ.	H (kHz)	35.52
	V (Hz)	87.0
H	PERIOD (μ S)	28.15
	SYNC	3.92
	B.P	1.25
	ACTIVE	22.81
V	PERIOD (H)	408.5
	SYNC	4
	B.P	20/20.5
	ACTIVE	384
SYNC POLARITY	H	POSI
	V	POSI
CLOCK FREQ.	(MHz)	44.900

[1], [2]: WHEN THE AUTO SIZE SW IS IN THE LOCKED POSITION, PICTURE SIZE IS AUTOMATICALLY ADJUSTED FOR THE ABOVE LISTED VIDEO MODES ([1], [2]). ALL SIZING CONTROLS ON THE LEFT SIDE OF THE MONITOR ARE THEREFORE INEFFECTIVE. TO ADJUST SIZING FOR OTHER VIDEO MODES, CHANGE THE SW TO ADJ AND ADJUST THE CONTROLS. POLARITY FREE WITH THE TIMING [1], [2] IF THE AUTO SIZE SW IS NOT USED.

[3] 35 kHz
800 × 600 non-interlace (example)

FREQ.	H (kHz)	35.16
	V (Hz)	56.0
H	PERIOD (μS)	28.44
	SYNC	3.11
	B.P	2.67
	DISPLAY	22.22
V	PERIOD (H)	628
	SYNC	14
	B.P	7
	ACTIVE	600
CLOCK FREQ.	(MHz)	36.000

[4] 48 kHz
1024 × 768 non-interlace (example)

FREQ.	H (kHz)	48.19
	V (Hz)	60.0
H	PERIOD (μS)	20.75
	SYNC	1.00
	B.P	2.75
	DISPLAY	16.00
V	PERIOD (H)	803
	SYNC	4
	B.P	28
	ACTIVE	768
CLOCK FREQ.	(MHz)	64.000

[3], [4]: SYNC POLARITY FREE

AVERTISSEMENT

Ne jamais exposer l'appareil à la pluie ni le laisser dans un milieu humide car ceci favoriserait éventuellement un amorçage électrique ou une électrocution.

De hautes tensions circulent dans les circuits internes et ceci constitue un danger potentiel.

Ne jamais ouvrir le coffret de l'appareil. Confier les réglages et les dépannages à un technicien qualifié.

Cet appareil est conforme aux normes Classe B, pour bruits radioélectriques. Tel que spécifier dans le Règlement sur le brouillage radioélectrique du CANADA.

Le CPD-1304 est un visuel de caractère à haute résolution, spécialement conçu pour être utilisé avec les micro-ordinateurs ou les générateurs de caractère munis d'une sortie RGB analogique.

Caractéristiques

- Visuel de caractère Trinitron à super haute définition muni d'un écran noir anti-éblouissant.
- Connecteur RGB assurant le raccordement de tout équipement muni d'une sortie RGB analogique ou numérique.
- Compatible avec le micro-ordinateur PS/2 muni du VGA.

Table des matières

Précautions	13
Emplacement et fonction des commandes	14
Branchements.....	16
Utilisation du support inclinable-orientable	17
Spécifications.....	18
Diagramme de temps	19

Précautions

Sécurité

- L'appareil fonctionne uniquement sur une tension d'alimentation secteur de 120V, 60 Hz.
- Si un liquide ou un solide quelconque pénètre à l'intérieur de l'appareil, le débrancher immédiatement et le faire vérifier par un réparateur professionnel avant de le remettre en service.
- Débrancher l'appareil du secteur quand il n'est pas appelé à fonctionner pendant plusieurs jours.
- Pour débrancher le cordon secteur, saisir la fiche et débrancher. Ne jamais tirer sur le cordon proprement dit.

Installation

- Assurer une circulation d'air suffisante à l'appareil pour empêcher tout accroissement thermique interne. Ne pas le poser sur une surface (tapis ou couvertures, etc.) ou près de matériaux (rideaux, tentures, etc.) risquant de boucher les ouvertures d'aération.
- Ne pas placer l'appareil près de sources de chaleur telles que des radiateurs ou des gaines de ventilation ou directement au soleil; éviter aussi la présence excessive de poussière et de vibrations d'origine mécanique.

Entretien

Pour que l'appareil conserve en permanence son aspect neuf, le nettoyer régulièrement avec un chiffon doux. Les taches plus tenaces peuvent être retirées avec un morceau d'étoffe légèrement imprégnée d'une solution détergente neutre. Ne pas se servir de solvant fort, tel que diluant à peinture, benzine ou produits d'entretien abrasifs, ces produits risquant d'abîmer la finition extérieure. Par mesure de sécurité, débrancher le cordon secteur avant de procéder à l'entretien de l'appareil.

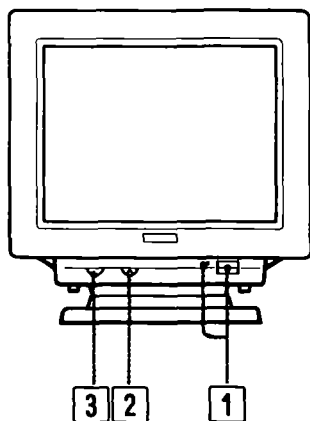
Remballage

Ne pas se défaire du carton d'emballage de l'appareil ni des éléments de calage. C'est encore le meilleur moyen d'emballage qui permet de transporter l'appareil en toute sécurité. Si l'appareil doit être expédié, le remettre dans son emballage d'origine en procédant comme indiqué sur le carton.

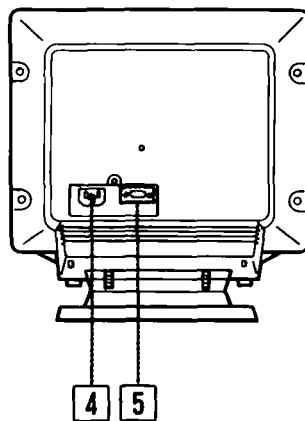
Le concessionnaire autorisé Sony est tout à fait qualifié pour répondre à toute question concernant l'appareil.

Emplacement et fonction des commandes

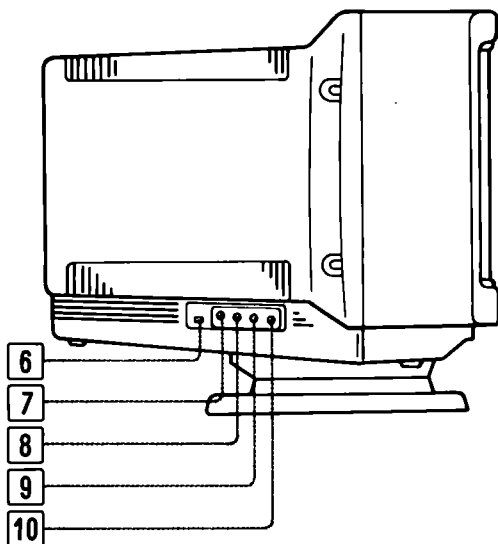
Avant



Arrière



- 1 Interrupteur d'alimentation et témoin (POWER)**
Pour mettre l'appareil sous tension, enfoncer cet interrupteur. Le témoin s'allume aussitôt. Pour le mettre hors tension, enfoncer de nouveau l'interrupteur.
- 2 Réglage de contraste (CONTRAST, ●)**
Tourner ce réglage dans le sens des aiguilles des montres pour augmenter le contraste, ou dans le sens contraire pour moins de contraste.
- 3 Réglage de luminosité (BRIGHTNESS, ☀)**
Tourner ce réglage dans le sens des aiguilles des montres pour plus de luminosité, ou dans le sens contraire pour moins de luminosité.
- 4 Connecteur d'entrée d'alimentation secteur (AC IN)**
Brancher ce connecteur sur une prise secteur à l'aide du cordon d'alimentation secteur fourni.
- 5 Connecteur d'entrée RVB (RGB IN) (D-sub 9 broches)**
Permet de raccorder un micro-ordinateur muni d'une sortie analogique RGB.
Se reporter à la page 16.

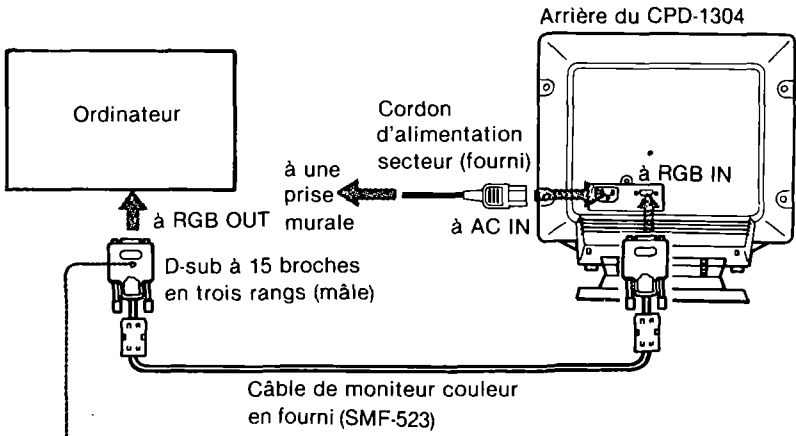


- 6: Sélecteur de dimension automatique (AUTO SIZE)**
 Suivant le micro-ordinateur raccordé à l'écran, régler ce sélecteur sur la position appropriée.
LOCK: Pour un micro-ordinateur IBM PS/2 fonctionnant en mode VGA. Lorsque ce sélecteur est réglé sur LOCK, la synchronisation est automatiquement réglée pour le mode VGA, et les réglages H SIZE, H SHIFT, V SIZE et V CENT n'ont aucun effet.
ADJ: Pour les autres micro-ordinateurs munis d'une sortie analogique RGB. Lorsque ce sélecteur est réglé sur ADJ, ajuster l'écran à l'aide des réglages H SIZE, H SHIFT, V SIZE et V CENT.
- 7: Réglage de dimension horizontale (H SIZE)**
 Tourner ce réglage pour ajuster la dimension horizontale de l'écran.
- 8: Réglage de décalage horizontal (H SHIFT)**
 Tourner ce réglage pour ajuster horizontalement le centre de l'écran.
- 9: Réglage de dimension verticale (V SIZE)**
 Tourner ce réglage pour ajuster la dimension verticale de l'écran.
- 10: Réglage de centrage vertical (V CENT)**
 Tourner ce réglage pour ajuster verticalement le centre de l'écran.

Branchements

Brancher le cordon d'alimentation secteur et raccorder le câble de moniteur couleur SMF-523 en option à un connecteur D-sub à 9 broches.

Prendre soin de mettre l'appareil hors tension avant d'effectuer la connexion.

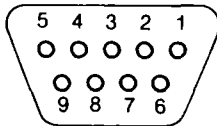


1 Aligner la fiche sur la prise femelle.

2 Engager et serrer les vis avec la main.

Pour désengager la fiche, desserrer les vis.

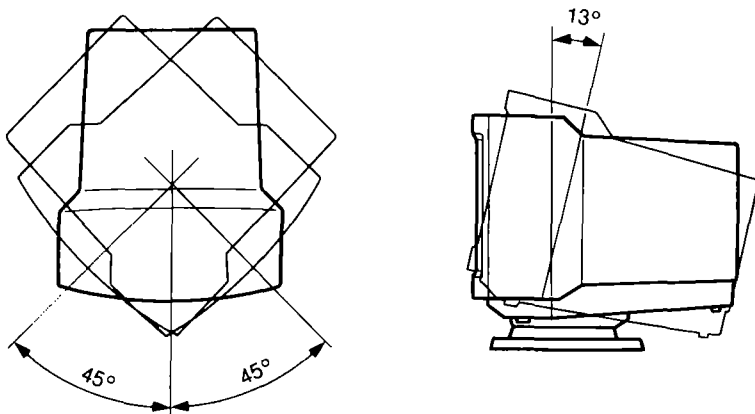
Affectation des broches d'entrée RGB



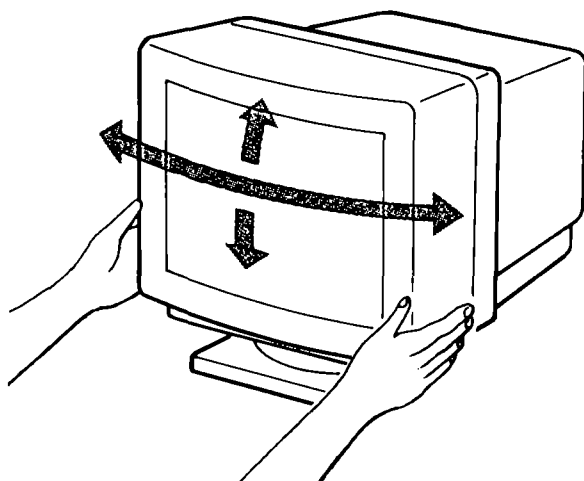
1	2	3	4	5	6	7	8	9
GND	GND	R	G	B	GND	—	H/HV	V

Utilisation du support inclinable-orientable

Grâce au support inclinable-orientable, cet appareil peut être orienté librement afin d'obtenir l'inclinaison idéale de visionnement dans les limites de 90° dans le plan horizontal et de 13° dans le plan vertical.

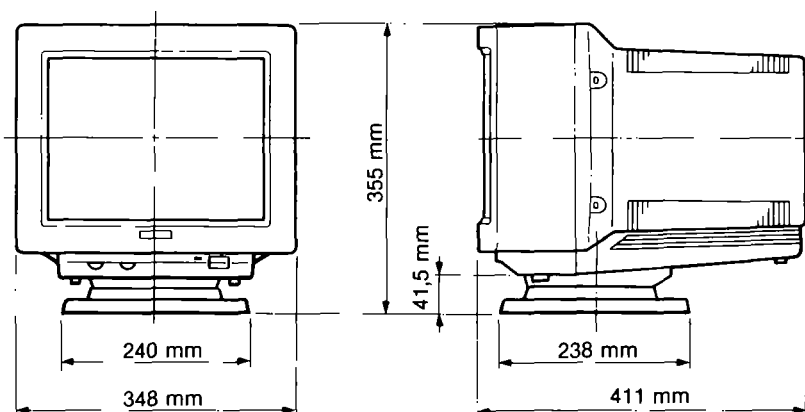


Pour tourner l'appareil sur le plan horizontal, le tenir des deux mains par le bas comme illustré ci-dessous.



Spécifications

Tube image	Tube couleur Trinitron à super haute définition Tube image de 13 pouces (diagonal) Déviation de 90 degrés Ecran noir anti-éblouissant Surface utile de l'écran 274 × 207 mm Luminophore P22 Point de dépôt de luminophore 0,26 mm
Pixel perçu	1024 × 768
Fréquence d'analyse	Fréquence de signal de synchro de trame: 50 - 87 Hz Fréquence de signal de synchro de ligne: 28 - 50 kHz
Entrée	Entrée RGB (D-sub à 9 broches) (Analogique)
Signal d'entrée vidéo	RGB analogique positif 0,714 Vc-c /75 ohms non commuté
Entrée de Sync	Niveau TTL. Polarité libre. La synchronisation composite est acceptable à la broche #8. La synchronisation sur vert est acceptable.
Alimentation	Secteur 120 V, 50/60 Hz
Dimensions	355 × 348 × 411 mm (h/l/p) (14 × 13 ³ / ₄ × 16 ¹ / ₈ pouces)

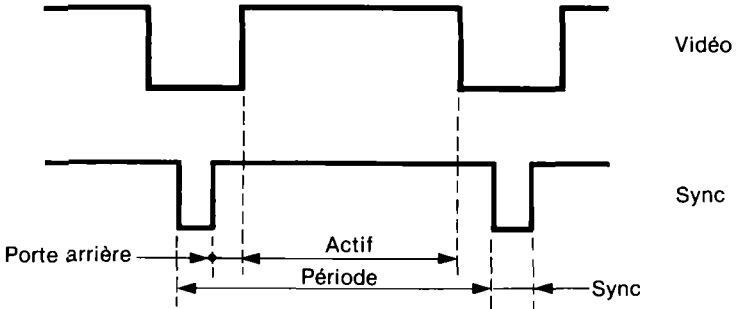


Poids	13,1 kg (29,1 liv.) Le support inclinable-orientable inclus
Accessoire fourni	Cordon d'alimentation secteur (1) Câble de moniteur SMF-523 (1) (9 broches ↔ 15 broches)

La conception et les spécifications peuvent être modifiées sans préavis.

Diagramme de temps

Le diagramme de temps suivant donne des valeurs approximatives.



1) VGA

		1	2	3
Fréquence	H (kHz)	31,47	31,47	31,47
	V (Hz)	70,1	70,1	59,9
H	Période (μ S)	31,78		
	Sync	3,81	→	→
	Porte arrière	1,91		
	Actif	25,42		
	V	Période (H)	449	449
V	Sync	2	2	2
	Port arrière	34	59	32
	Actif	400	350	480
	Polarité de Sync	H	Négative	Positive
	V	Positive	Négative	Négative
Fréquence d'horloge	(MHz)	25,175	25,175	25,175

2) 1024 x 768 course intermédiaire (fh = 35,52kHz/fv = 87Hz)

Fréquence	H (kHz)	35,52
	V (Hz)	87,0
H	Période (μ S)	28,15
	Sync	3,92
	Porte arrière	1,25
	Actif	22,81
V	Période (H)	408,5
	Sync	4
	Porte arrière	20/20,5
	Actif	384
Polarité de Sync	H	Positive
	V	Positive
Fréquence d'horloge	(MHz)	44,900

1, 2 : Lorsque le sélecteur AUTO SIZE est réglé sur LOCK, la dimension de l'écran est automatiquement réglée pour les modes vidéo ci-dessus (**1**, **2**).

Tous les réglages concernant la dimension de l'écran, se trouvant sur le côté gauche de l'appareil, sont donc inopérants.

Pour régler la dimension de l'écran en autres modes vidéo, régler le sélecteur AUTO SIZE sur ADJ et utiliser les réglages.

La polarité est libre avec le temps **1** et **2**, si le sélecteur AUTO SIZE n'est pas utilisé.

3 35 kHz
800 x 600 pas de course intermédiaire (exemple)

Fréquence	H (kHz)	35,16
	V (Hz)	56,0
H	Période (μS)	28,44
	Sync	3,11
	Porte arrière	2,67
	Affichage	22,22
V	Période (H)	628
	Sync	14
	Porte arrière	7
	Actif	600
Fréquence d'horloge	(MHz)	36,000

4 48 kHz
1024 x 768 pas de course intermédiaire (exemple)

Fréquence	H (kHz)	48,19
	V (Hz)	60,0
H	Période (μS)	20,75
	Sync	1,00
	Porte arrière	2,75
	Affichage	16,00
V	Période (H)	803
	Sync	4
	Porte arrière	28
	Actif	768
Fréquence d'horloge	(MHz)	64,000

Polarité de synchronisation de **3**, **4**: libre